

阴极保护系列--电气设备--测试桩

基本介绍

测量埋地结构和参比电极之间的电位是阴极保护系统常做的测试。用测试桩测量电位简单上手，确保足够的电流输入埋地金属结构。

钰烯生产的测试桩有各种颜色，形状，和测试引线。都是选用高冲击强度塑料、铸铁、钢材和混凝土制成。测试桩大多数情况下安装在野外，所以可靠性对于一个完整的阴极保护系统是至关重要的。测试终端用抗腐蚀镀镍铜鼻子构成，保证长期准确的读数。所有部件易于拆除。

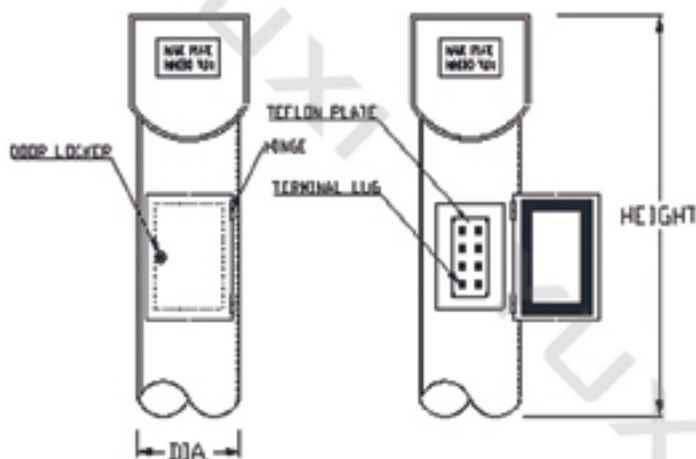
性能指标

材料	钢材，铸铁，混凝土，塑料
端子数量	5-10 个
导管	1500-2000mm
颜色	黑色，橙色，蓝色，灰色
识别	标签和商标用不锈钢板标识
适用环境	≤55°C
气候	陆上防腐环境
湿度	在43°C 95%
记录	图纸、合格证书、工厂验收报告

● 铸铁测试桩

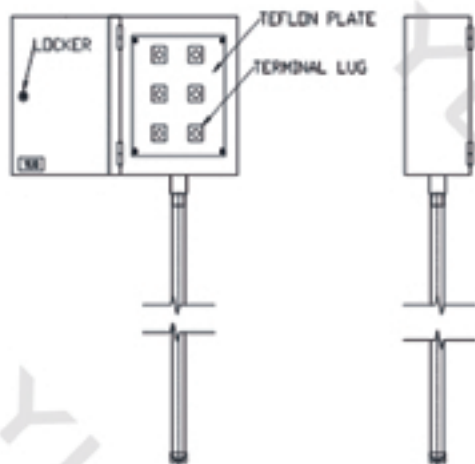
直径	76mm, 102mm
高度	1500-3000mm
端子	≤10个.
颜色	橙色/灰色/白色/红色/蓝色
防撬功能	有

阴极保护系列--电气设备--测试桩



● 钢板测试桩

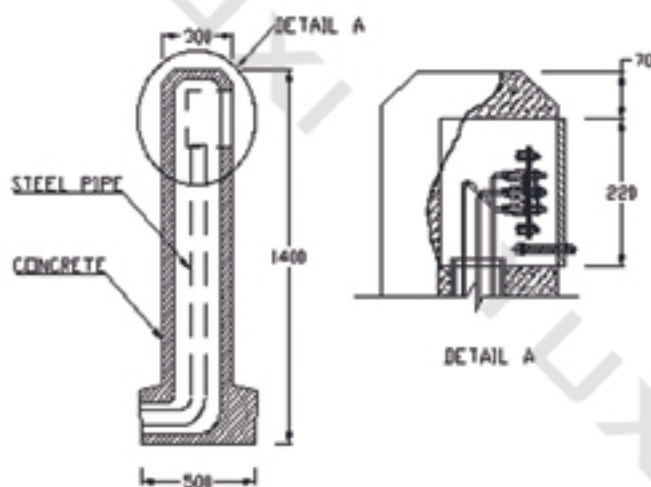
接线盒	400 x 250 x 150mm"
导管	Φ50. x 1500mm
端子	≤10个
颜色	橙/灰/白/红/蓝
防撬功能	有



阴极保护系列--电气设备--测试桩

● 混凝土测试桩

高度	1400mm
宽度	500mm
接线端子	≤十个
颜色	淡灰色
防撬功能	有



● 模制塑料

直径	89mm
高度	1500-3000mm
接线端子	≤10个
颜色	橙色/灰色/白色/红色/蓝色
防撬功能	无

